

# Vejledning

Forvaltning af forsigtighedsprincip ved miljøscreening, planlægning og byggesagsbehandling.



2013

## INDHOLD

VEJLEDNING OM FORVALTNING AF FORSIGTIGHEDSPRINCIP.....	3
1. MAGNETFELTER OG SUNDHEDSRISIKO .....	4
2. FORSIGTIGHEDSPRINCIP .....	6
3. HVORNÅR BØR MAN TÆNKE PÅ FORSIGTIGHEDSPRINCIPPET?.....	7
4. HVAD SKAL EN NETEJER/PLAN- OG BYGGEMYNDIGHED KONKRET GØRE? ...	8
5. HVEM HAR ANSVAR FOR HVAD? .....	11
6. HVAD BØR UDREDNINGERNE INDEHOLDE? .....	12
7. HVAD BØR INDGÅ I MILJØSCREENING? .....	14
8. METODER TIL AT NEDBRINGE MAGNETFELTERNE .....	15
9. HVILKEN RELEVANT LOVGIVNING OG HVILKE REGELSÆT FINDES? .....	17
BILAG 1: EKSEMPLER PÅ HÅNDTERING OG AFGØRELSER .....	19
BILAG 2: KILDER TIL BAGGRUNDSVIDEN .....	24
BILAG 3: HVEM EJER HØJSPÆNDINGSNETTET .....	25

Denne publikation blev første gang udgivet i 2009. Bag udviklingen af den stod en redaktion bestående af: Repræsentanter for Elbranchens Magnetfeltudvalg, KL (kommunernes landsforening) samt Sikkerhedsstyrelsen.

Elbranchens Magnetfeltudvalg vedligeholder løbende publikationen, når der er behov for mindre ændringer.

### 3. UDGAVE APRIL 2013.

Senest reviderede version kan altid findes på [www.energinet.dk/magnetfelter](http://www.energinet.dk/magnetfelter).

## 1. VEJLEDNING OM FORVALTNING AF FORSİGTİGHEDSPRINCİP

Denne vejledning handler om, hvordan sundhedsmyndighedernes forsigtighedsprincip for nærhed mellem boliger/børneinstitutioner og højspændingsanlæg kan forvaltes i dagligdagen.

Vejledningen er udarbejdet i et samarbejde mellem de daglige brugere af forsigtighedsprincippet, kommunerne (KL) og netejerne (Elbranchens Magnetfeltudvalg). Desuden har en repræsentant fra Sikkerhedsstyrelsen deltaget i arbejdet.

Vejledningen beskæftiger sig ikke med magnetfelter på arbejdspladser eller magnetfelter fra fx mobilantener og lignende. For disse forhold gælder særskilte regler (se afsnit 9).

Forsigtighedsprincippet henvender sig både til plan- og byggemyndigheder og ejere af højspændingsanlæg. Vejledningen kan anvendes i forbindelse med miljøscreening ved lokalplanlægning og byggesagsbehandling, når der:

- ◆ Udstykkes arealer til boliger/børneinstitutioner i nærheden af højspændingsanlæg
- ◆ Bygges, ombygges/udbygges boliger/børneinstitutioner nær højspændingsanlæg
- ◆ Bygges/ombygges højspændingsanlæg nær boliger/børneinstitutioner.

I nærværende udgave er der foretaget få ændringer, som udelukkende er af redaktionel art. I det tilhørende 'Katalog: Magnetfelters størrelse ved forskellige typer højspændingsanlæg' er indføjet et selvstændigt appendiks om magnetfelter ved kørestrømsanlæg til fjernbaner.

## 1. MAGNETFELTER OG SUNDHEDSRISIKO

### FAKTA

Magnetfelter måles i mikrotesla ( $\mu\text{T}$ ).

1  $\mu\text{T}$  = 1 milliontedel Tesla

### FAKTA

Jo større strøm, der går i en ledning eller et apparat, des større er magnetfeltet.

Feltets størrelse aftager kraftigt med afstanden.

### FAKTA

50 Hertz (Hz) angiver, hvor mange gange i sekundet vekselstrømmen skifter retning. I Danmark er det 50 gange i sekundet for normal elforsyning. Magnetfelterne har samme frekvens.

Der er magnetfelter overalt, hvor der går en elektrisk strøm. Det har betydning, når der skal bygges nær eksisterende højspændingsanlæg, og når der skal bygges nye højspændingsanlæg.

Siden en undersøgelse i 1979 rejste spørgsmålet, om hvorvidt magnetfelter eller det at bo nær højspændingsanlæg kunne være årsag til børneleukæmi, er der gennemført en omfattende forskning på området. Forskere over hele verden har siden arbejdet på at afdække, om magnetfelter fra elforsyning kan udgøre en sundhedsrisiko. Det har endnu ikke været muligt at svare endegyldigt ja eller nej på spørgsmålet.

Konklusionerne fra de danske sundhedsmyndigheder og Verdenssundhedsorganisationen (WHO) siger at:

*Børn, der udsættes for særligt høje 50 Hz magnetfelter (mere end 0,4  $\mu\text{T}$  i gennemsnit over tid) muligvis har en øget risiko for leukæmi.*

Der er fortsat væsentlige usikkerheder om årsagssammenhængen, idet vurderingen bygger på befolkningsstatistiske undersøgelser, og de statistiske resultater ikke støttes af eksperimentel forskning.

0,4  $\mu\text{T}$  må ikke ses som en tærskelværdi, men som en værdi, der i undersøgelserne bygger på forskellige eksponeringsmål, fx tidsvægtet gennemsnit.

Forskningsresultaterne viser ikke en sundhedsrisiko for voksne med bolig nær højspændingsanlæg.



Masterække med et 400 kV ledningssystem og et 150 kV system. Når to systemer samles på én masterække, bliver magnetfelterne ikke automatisk dobbelt så store. De kan i nogen grad udligne hinanden.

## 2. FORSIGTIGHEDSPRINCIP

De danske sundhedsmyndigheder og WHO vurderer samstemmende, at fx 0,4  $\mu$ T ikke kan anvendes som en grænseværdi, da der ikke er tilstrækkeligt videnskabeligt grundlag for at vælge en eksakt værdi. I stedet vurderer de, at der grundlag for at anvende et forsigtighedsprincip.

De danske sundhedsmyndigheder introducerede første gang et forsigtighedsprincip i 1993. Dette er senest opdateret i 2007 efter WHO's nyeste omfattende vurdering af forskningen.

Forsigtighedsprincippet er formuleret således:

*Nye boliger og institutioner, hvor børn opholder sig, bør ikke opføres tæt på eksisterende højspændingsanlæg.*

*Nye højspændingsanlæg bør ikke opføres tæt på eksisterende boliger og børneinstitutioner.*

*Begrebet 'tæt på' kan ikke defineres generelt, men må afgøres i den konkrete situation ud fra en vurdering af den konkrete eksponering.*

### BEMÆRK:

- ◆ Forsigtighedsprincippet er en anbefaling fra sundhedsmyndighederne, men ikke en tvangsmæssig foranstaltning, som kan håndhæves ved lov eller andre bindende bestemmelser. Forsigtighedsprincippet gælder for både netejere, plan- og byggemyndigheder samt lodsejere, som udstykker arealer.
- ◆ Sundhedsmyndighederne anbefaler ikke generelle tiltag i relation til eksisterende højspændingsanlæg.
- ◆ Forsigtighedsprincippet gælder ikke jævnstrømsanlæg, da felter ved jævnstrømsanlæg ikke er mistænkt for at udgøre en sundhedsrisiko. Jævnstrømsanlæg kan i øvrigt af tekniske årsager kun anvendes på ganske få strækninger i elsystemet.
- ◆ Sundhedsstyrelsens forsigtighedsprincip omhandler afstand til boliger og institutioner for børn (inkl. skoler), da forskningen ikke tyder på en sundhedsrisiko for voksne. Leukæmi hos børn og leukæmi hos voksne er forskellige sygdomme.

### 3. HVORNÅR BØR MAN TÆNKE PÅ FORSIGTIGHEDSPRINCIPPET?

Både planlægnings-/byggemyndigheder og netejere bør forholde sig til forsigtighedsprincippet:

*Når der skal bygges/udvides/ombygges boliger eller børneinstitutioner nær eksisterende eller planlagte højspændingsanlæg.*

*Når der skal udstykses arealer til boliger/børneinstitutioner.*

*Når der skal bygges nye/ombygges højspændingsanlæg nær boliger og børneinstitutioner.*

De danske sundhedsmyndigheder definerer som omtalt s. 6 ikke begrebet 'tæt på' konkret, da myndighederne ikke vurderer, at der er baggrund for at beskrive en eksakt grænseværdi eller minimumsafstand. Det har til tider gjort det vanskeligt at forvalte forsigtighedsprincippet og at kommunikere om det i dagligdagen.

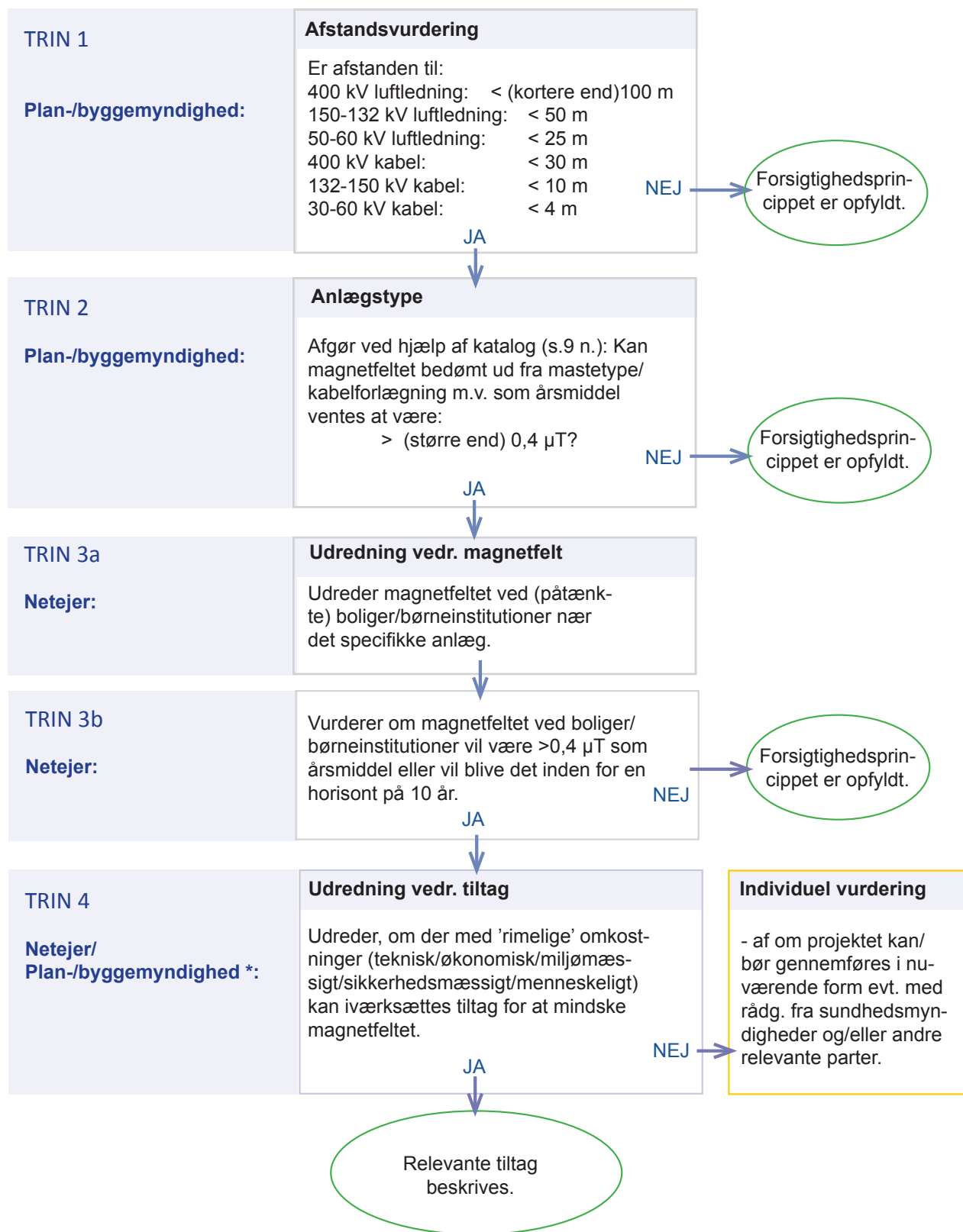
For at gøre forsigtighedsprincippet mere operationelt og kommunikerbart beskriver denne vejledning:

*a) Nogle afstande fra forskellige typer højspændingsanlæg (målt fra tracémidte), hvor felterne erfaringsmæssigt kan antages at være små.*

*b) Situationer, hvor en nærmere undersøgelse af felternes størrelse bør gennemføres for at vurdere, om der bør gøres noget for at mindske felterne.*

## 4. HVAD SKAL EN NETEJER/PLAN- OG BYGGEMYNDIGHED KONKRET FORETAGE SIG?

En model for, hvordan forsigtighedsprincippet kan administreres, er beskrevet herunder:

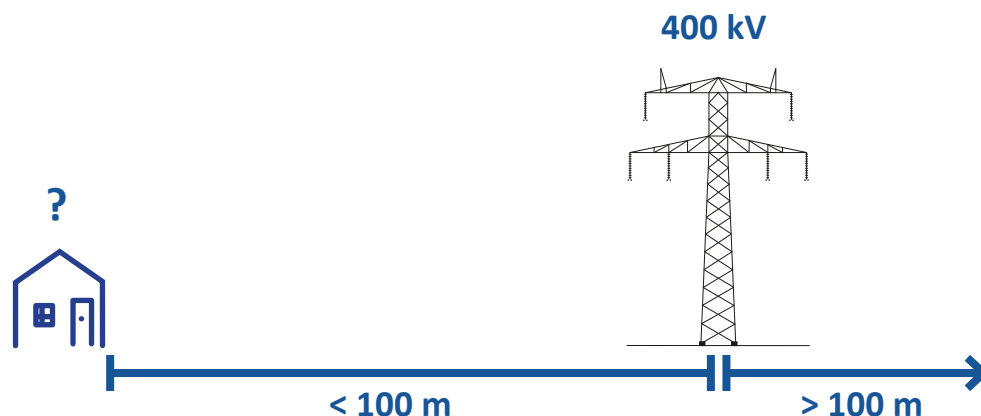


\*Note til trin 4. Afhængig af situationen kan både netejer og plan-/byggemyndighed bidrage til denne udredning. Se side 11 samt eksempler på side 19 ff.



Eksempel: En kommune ønsker at bygge boliger nær en eksisterende 400 kV luftledning.

Er afstanden til ledningen større end 100 m, er magnetfelterne små, og forsigtighedsprincippet er automatisk opfyldt. Er afstanden mindre end 100 m, bør man nærmere undersøge felternes størrelse. Ved flere anlægstyper kan forsigtighedsprincippet være opfyldt på kortere afstand. Se katalog\*, eller bed netejere udrede felterne.



De afstande, som er angivet i rutediagrammet s. 8, må ikke opfattes som minimumsafstande til boliger eller børneinstitutioner, men alene som en indikation af, hvornår man i den konkrete situation bør undersøge den faktiske eksponering nøjere.

0,4  $\mu\text{T}$  kan heller ikke opfattes som en tiltagsgrænse, som angiver, hvornår tiltag, som mindsker magnetfelterne, for enhver pris skal gennemføres, men som et pejlemærke for, hvornår de bør udredes og overvejes.

Hvor der er flere højspændingsledninger i nærheden af én lokalitet kan det ofte være en god idé at måle magnetfelterne på stedet. Felter fra flere nærtstående anlæg kan indvirke på hinanden, og til tider vil det samlede felt fx være mindre end summen af de beregnede felter ved de to eller flere anlæg.

---

\*Baggrundsinformation: 'Katalog: Magnetfelters størrelse ved forskellige typer højspændingsanlæg':

- ◆ Kataloget angiver feltstørrelser ved forskellige anlægstyper, og kan anvendes under vurderingen i diagrammets punkt 2. For konkrete enkeltanlæg skal der udføres en beregning/måling, hvis det er usikkert, om felterne vil være større end 0,4  $\mu\text{T}$ .
- ◆ Der er ikke i rutediagrammet s. 8 angivet udredningsafstande for transformerstationer, da de ofte er mere komplekse anlæg og indbyrdes forskellige. Eksempler kan ses i kataloget.
- ◆ Heller ikke for køreledninger til fjernbanerne er der angivet udredningsafstande. Ledningerne ejes af Banedanmark og drives ved en spænding på 25 kV. Læs mere om magnetfelter ved køreledninger: 'Katalog: Magnetfelters størrelse ved forskellige typer højspændingsanlæg'.



Omkring transformerstationer er der af sikkerhedshensyn et hegn, en bygning eller anden afskærmning. Udenfor hegnet eller bygningen er magnetfelterne små og stammer især fra kabler og ledninger, som går til og fra stationen.

## 5. HVEM HAR ANSVAR FOR HVAD?

Når der skal udstykkes arealer/bygges boliger eller institutioner, hvor børn opholder sig:

*Kommunen vurderer, om en udredning af magnetfeltets størrelse er nødvendig, (se skema s. 8 pkt. 1+2).*

Kommunen bør kunne henvise til relevante kilder til viden. Se fx bilag 2 på s. 24.

Hvis en udredning er nødvendig:

*Netejer gennemfører udredningen, (skema, pkt. 3+4).*

*Netejer og kommune peger på konkrete handlemuligheder. Se afsnit 8.*

Når der skal bygges nye højspændingsanlæg:

*Netejer foretager den indledende vurdering af, om en udredning af feltstørrelser er nødvendig.*

Hvis en udredning er nødvendig:

*Netejer gennemfører udredningen.*

*Netejer peger på og vurderer fordele og ulemper ved konkrete handlemuligheder.*

Netejereren bør være i stand til at give/henvise til relevant og opdateret viden om magnetfelter og sundhedsrisiko samt i relevant omfang være i stand til at redegøre for felternes størrelse ved sine anlæg.

## 6. HVAD BØR UDREDNINGERNE INDEHOLDE?

Hvis der som beskrevet i diagrammet side 8 punkt 3-4 er behov for, at net-ejer gennemfører en udredning af magnetfelternes størrelse, så bør den indeholde:

*En redegørelse for eksponeringen i boliger og institutioner for børn, som kan forvente at være udsat for magnetfelter større end  $0,4 \mu\text{T}$  som årsmiddelen inden for en horisnt på 10 år. Antal boliger/institutioner og magnetfelt-niveauer oplyses.*

Hvis netejer og plan- og byggemyndighed udfører en udredning af tiltag (punkt 5a) , som kan mindske felterne, så bør den indeholde:

*Overvejelse over mulige tiltag for at reducere magnetfelterne, herunder vurdering af meromkostninger, fordele, ulemper og mulige konflikter mellem resultaterne af forskellige tiltag. Der bør indgå en helhedsvurdering, som omfatter sikkerhed, visuelle hensyn, borgeres mulige bekymring, praktiske muligheder og økonomiske omkostninger.*

### NETEJER:

Kan bidrage med vurdering af fx muligheder for og omkostninger ved at placere det nye anlæg i større afstand og eller foretage tekniske ændringer på anlægget, som kan mindske felterne. Som hovedregel vil det ikke være muligt at flytte eller foretage væsentlige ændringer på større eksisterende højspændingsanlæg. Se i øvrigt afsnit 8 om metoder til at nedbringe magnetfelterne.

### PLAN- OG BYGGEMYNDIGHEDER:

Når der er tale om udstykning eller ny-/ombygning af boliger eller institutioner for børn, kan plan- og byggemyndighederne bidrage med en vurdering af muligheder for anderledes placering af boligerne og eller børneinstitutionen. Se afsnit 8 samt cases og eksempler i bilag 1.

### BEMÆRK AT:

- ◆  $0,4 \mu\text{T}$  er ikke en grænseværdi og derfor heller ikke en grænse for, hvornår tiltag skal iværksættes. Værdien anvendes her alene som 'udredningsværdi' dvs. den værdi, der betinger, at en udredning bør foretages.
- ◆ Forholdene bør vurderes i det enkelte tilfælde, og resultaterne kan derfor blive, at forskellige afstande og felt-niveauer accepteres i de enkelte tilfælde. Andre vigtige hensyn kan også gøre, at der lægges større eller mindre vægt på magnetfelterne i det enkelte tilfælde.
- ◆ Er der lavet en udredning, skal den være tilgængelig for boligejeren eller institutionen på adressen, ligesom den skal være tilgængelig for fremtidige ejere/brugere på adressen.



En ældre 60 kV ledning på træmaster. Flere og flere af disse ledninger vil blive lagt i jordkabler i de kommende årtier.

## 7. HVAD BØR INDGÅ I MILJØSCREENING?

Hvis der er foretaget undersøgelser af magnetfelternes størrelse, så bør der i en miljøscreening indgå:

*a) Hovedkonklusioner fra de udførte undersøgelser, hvis det har været nødvendigt at gennemføre dem.*

*b) Kortfattet information eller henvisning til information om magnetfelter og sundhedsrisiko. Se fx afsnit 1 og [www.sst.dk](http://www.sst.dk)*

*c) Citat fra eller henvisning til Sundhedsstyrelsens forsigtighedsprincip. Se fx formuleringen i afsnit 2 og [www.sst.dk](http://www.sst.dk)*

## 8. METODER TIL AT NEDBRINGE MAGNETFELTERNE

Ved planlægning af nye boliger/institutioner for børn:

*For nye boliger og institutioner vil det mest almindelige tiltag være at øge afstanden til ledningen/højspændingsanlægget. Det kan fx allerede i planlægningsfasen ske ved at placere veje, pladser og garageanlæg, depotrum m.v. nærmest anlægget og placere rum/områder, hvor børn sover og opholder sig i væsentlig tid, længst væk fra højspændingsanlægget.*

Ved planlægning af nye højspændingsanlæg:

*For nye højspændingsanlæg vil mulige tiltag fx være øget afstand til boliger og børneinstitutioner, ændret mastetype eller optimering af måden ledningerne er ophængt på. For højspændingsanlæg over 100 kV vil tilfælde, hvor magnetfelterne er større end  $0,4 \mu\text{T}$  som årsmiddel dog sædvanligvis falde inden for den afstand, hvor der ud fra en helhedsvurdering (dvs. visuelle gener, værditab og andre forhold) gives købstilbud på boliger.*

### BEMÆRK:

- ◆ At anbefale, hvilke rum der anvendes til hvad, er naturligvis først og fremmest relevant ved ændret anvendelse af eksisterende bygninger nær højspændingsanlæg, se fx case nr. 4, bilag 1.
- ◆ Væsentlig tid er et upræcist begreb, men der er ikke baggrund for at antage, at der er en risiko for relativt kortvarigt at opholde sig/passere fx på cykel, hvor der er et magnetfelt fra elforsyningsanlæg.
- ◆ Kabellægning af eksisterende og nye anlæg alene for at begrænse magnetfelter i en given afstand vil være uforholdsmæssigt omkostningskrævende. Se evt. oversigt over anvendelse af luftledninger og kabler på s. 25.
- ◆ Ønsker en privat lodsejer at udbygge/ombygge sin eksisterende bolig nær et eksisterende højspændingsanlæg, skal han kunne tilbydes orientering om forsigtighedsprincippet og om magnetfelternes størrelse på ejendommen. Det samme gælder, hvor en lodsejer ønsker at bygge bolig til eget brug på sin egen grund. Kommunen kan om nødvendigt indhente oplysninger hos netejeren samt de i bilag 2 omtalte kilder.



I en kabelstation føres ledningerne ned i jorden. En pæl markerer, hvor kablerne er nedgravet. Også ved jordkabler er der magnetfelter. Se eksempler i "Katalog over magnetfelternes størrelse ved forskellige anlægstyper".



## 9. HVILKEN RELEVANT LOVGIVNING OG HVILKE REGELSÆT FINDES DER?

Forsigtighedsprincippet er ikke lovfæstet. Det er en anbefaling fra sundhedsmyndighederne. Det tager afsæt i mistanken om en øget risiko for børneleukæmi. En risiko er ikke påvist, men kan heller ikke afvises. Der findes dog vejledende grænseværdier, men de er fastsat af andre hensyn og er meget højere end de felter, der vil være, nær elforsyningsanlæg, hvor offentligheden har adgang.

### GRÆNSEVÆRDIER

Der findes vejledende grænseværdier af hensyn til kendte akutte virkninger af store magnetfelter. Grænseværdierne er på 1.000  $\mu$ T for arbejdsmiljøet og 200  $\mu$ T for almenbefolkningen:

Magnetfelter på arbejdspladsen: Endnu ikke implementeret direktiv.

### EUROPA-PARLAMENTETS OG RÅDETS DIREKTIV 2004/40/EF

af 29. april 2004 om minimumsforskrifter for sikkerhed og sundhed i forbindelse med arbejdstagernes eksponering for risici på grund af fysiske agenser (elektromagnetiske felter)

Direktivet ventes vedtaget i 2013.

Vejledende grænseværdier for befolkningens eksponering: **EU-Henstilling: RÅDETS HENSTILLING** af 12. juli 1999 om begrænsning af befolkningens eksponering for elektromagnetiske felter (0 Hz-300 GHz)

Se endvidere AT-vejledning om ikke-ioniserende stråling samt for gravide og ammendes arbejdsforhold: [www.at.dk](http://www.at.dk)

### ELSIKKERHED

Stærkstrømsbekendtgørelsen revideres løbende af Sikkerhedstyrelsen.

Stærkstrømsbekendtgørelsen indeholder en lang række bestemmelser som populært sagt skal sikre, at ingen kommer til skade med elforsyningsanlæg, installationer og apparater: [www.sik.dk](http://www.sik.dk).

### STØJ

Miljøstyrelsens vejledende grænseværdier for virksomhedsstøj.

Der kan forekomme støj ved større ledningsanlæg og transformerstationer: [www.mst.dk](http://www.mst.dk)

Der findes naturligvis et meget stort antal øvrige love og regler, som skal overholdes i forbindelse med planlægning og sagsbehandling, men her er kun omtalt dem, som har særlig relevans i forhold til højspændingsanlæg og/eller magnetfelter.



I fremtiden bliver mange højspændingsforbindelser lagt som jordkabler. Når der bygges/ombygges luftledninger, arbejdes der med at udvikle nye mastetyper. Både det visuelle indtryk og magnetfelter indgår i overvejelserne.

## BILAG 1: EKSEMPLER PÅ HÅNDTERING OG AFGØRELSE

I det følgende opridses en række tænkte eksempler, på situationer, hvor forsigtighedsprincippet kan komme i anvendelse. De enkelte cases er opdigtede, men bygger på erfaringer fra virkeligheden. De kan evt. anvendes til en 'prøvekørsel' af vejledningen.

Efterfølgende gengives nogle afgørelser, som er truffet i Norge, hvor det nationale stråleværn har beskrevet en lignende forvaltning af forsigtighedsprincippet for nogle år tilbage.

### 1. CASE

#### KOMMUNE Udstykker arealer

Kommunen ejer et område, som passerer af en højspændingsledning. Området ligger på en sydvendt skråning ned til sø og å. Der vil være plads til 30 attraktive boliger i forskudte plan og åbne områder mellem dem.

(Der ligger i forvejen et boligområde, småindustri og en skole fra 1980'erne nær ledningen, men lidt tættere på byen.)

- ◆ Antag, at det er en 400 kV luftledning, eller
- ◆ antag, at det er en 132 kV luftledning, eller
- ◆ antag, at det er en 60 kV luftledning.

Kommunen vil gerne vide, hvor tæt på ledningen den kan placere boligerne. Kommunen lægger vægt på, at området kommer til at fremstå som et boligområde, der opleves som en organisk helhed og ønsker ikke en korridor langs ledningen tværs gennem sin nye bydel. Kommunen opfatter det som et økonomisk tab, hvis de attraktive arealer ikke kan udnyttes.

#### *Hvad vil planlæggeren gøre?*

Planlæggeren gennemgår punkt 1-2 i rutediagrammet, men finder måske stadig, at det kunne være attraktivt at placere nogle af boligerne tættere på ledningsanlægget end det angivne antal meter. Et opslag i kataloget over felter ved forskellige anlægstyper viser, at der i den ønskede byggeafstand muligvis kan være felter større end 0,4  $\mu$ T.

Planlæggeren henvender sig til netejeren og beder om en udredning af felterne ved det aktuelle anlæg.

#### *Hvad vil netejeren foretage sig?*

Netejeren laver en vurdering af magnetfeltet, som bygger på en antagelse om årsmiddel af strømmen på 10 års sigt. Magnetfeltets størrelse vurderes dels i skellet til grundene, dels i byggelinien, og der laves en vurdering af hvor stor afstanden til ledningen skal være, hvis feltet skal være mindre end 0,4  $\mu$ T i boliger/børneinstitutioner. Netejeren sender en kort rapport til planlæggeren.

#### *Hvad gør netejer og planlægger/sagsbehandler i fællesskab?*

Såfremt planlæggeren vurderer, at der er behov for at bygge, hvor der forven-

tes et felt, der overstiger 0,4  $\mu\text{T}$  i boliger/børneinstitutioner, anmodes ledningsejeren om en vurdering af mulighederne for at reducere feltet. Baseret på denne vurdering, må netejeren og planlæggeren aftale rammerne for det videre forløb.

## 2. CASE

### KABLER OG AFSTAND

Netejer skal anlægge en ny kabelstrækning på 400 kV niveau. Kablerne kommer til at passere boliger i knapt 20 meters afstand. Planmyndigheder/lodsejere/NGO'er (eller andre) ønsker, at kablerne lægges på større afstand med begrundelse i forsigtighedsprincippet (eller alternativt, at de lægges i tæt trekant). De mener, at beboernes eksponering øges urimeligt i forhold til det 'som de ellers udsættes for'.

#### *Hvad vil netejer foretage sig?*

På 20 meters afstand vil felterne ved flad forlægning i dette tilfælde ligge mellem 0,1 og 0,3  $\mu\text{T}$ , og ved at lægge kablerne i tæt trekant fås et felt på mellem 0,03 og 0,2 ved de nærmeste boliger. Forsigtighedsprincippet kan derfor anses for at være overholdt i begge situationer.

Netejeren fremlægger sin vurdering af de tekniske og økonomiske konsekvenser ved at vælge flad forlægning eller tæt trekant på den pågældende strækning sammen med en begrundelse for rutevalget. Kun tiltag, som kan gennemføres uden nævneværdige økonomiske og tekniske ulemper, gennemføres.

## 3. CASE

### LUFTLEDNING SKAL OMBYGGES

Der samles flere systemer på masterækken, som hidtil kun har båret 400 kV (fx 1x400 kV + 2 x 150 kV). Lokale kræfter mener, at det er uforsvarligt, da det øger magnetfelteksponeringen i nærliggende boliger/børneinstitutioner (75 m).

#### *Hvordan behandles sagen?*

Når der bygges/foretages væsentlige ombygninger af anlæg med en spænding på 100 kV eller mere, skal der i henhold til lovgivningen udarbejdes en formel VVM-redegørelse. I den skal også eventuelle virkninger på mennesker indgå, og alternative placeringer eller tekniske løsninger skal overvejes.

Ligger en bolig nærmere end 80 m fra den yderste faseledning på masterækken, gives (eller er der givet) et købstilbud på ejendommen. Dette er ikke begrundet i magnetfelternes størrelse, men i en helhedsvurdering af de gener, som det i øvrigt kan give for lodsejeren at bo nær et højspændingsanlæg.

Netejeren laver en rapport som viser, hvordan feltet vil være efter bygningen/ombygningen af ledningen. Disse informationer indarbejdes som en del af VVM-redegørelsens behandling af emnet om magnetfelter. Myndighederne beslutter, om der skal gives tilladelse til anlægget.

## 4. CASE

### BØRNEHAVE I X-KØBING

Kommunen ønsker at indrette en integreret børneinstitution i det gamle rådhus - en dejlig bygning med højt til loftet og charmerende rum. Man opdager,

at der:

- ◆ befinder sig en gammel (dvs. ikke-kompakt eller på anden måde magnetfeltoptimeret konstruktion) 'rum i hus'-transformer (vælg spændingsniveau og typisk kapacitet for at gennemtænke forskellige scenarier) i et rum i den høje kælderetage og/eller

- ◆ et 10 kV kabel i fortovet langs bygningens facade.

Forældregruppen kræver dokumentation for, at deres børn ikke udsættes for magnetfelter, som kan skade dem.

Man kan alternativt antage:

- ◆ at bygningen i stedet er en ældre bygning, som tidligere har været sygehus/'diakonissestiftelse'/plejehjem i København, hvor transformeren er placeret i nabobygningen, som deler væg med huset, og at kablet er et 30 kV kabel. 30 kV-kablet er lagt helt inde ved husmuren op ad væggen til den 'høje' kælderetage.

### *Hvad gør kommunen?*

Der er her snarere tale om en kommunikationssag end en sag, der udelukkende kan løses ved hjælp af vejledningen. Der bør foregå en god formidling af viden om emnet. Kommunen kan tage kontakt til netejeren og bede om en vurdering af magnetfelternes størrelse ved beregning eller måling. Afhængigt af konstruktionen af transformeren, vil det formentlig ikke være i overensstemmelse med forsigtighedsprincippet at placere en børneinstitution direkte over eller ved siden af transformeren. Felter fra sådanne anlæg aftager imidlertid meget hurtigt med afstanden. Hvis de rum, der ligger nærmest transformeren, anvendes til fx depotrum eller lignende, kan der være tale om ganske små felter i andre lokaler.

Felter fra kablerne i forskellige afstande kan indledningsvis vurderes ud fra kataloget. Er der tvivl om størrelsen af felterne, kan de måles/beregnes.

## 5. CASE

### DEN PRIVATE Udstykker

En privatperson ejer et areal, som hidtil har været anvendt til afgræsning. Arealet krydses af en højspændingsledning.

Kommunen byudvikler på tilgrænsende arealer, og den private ejer ønsker at udstykke sit areal i et antal attraktive grunde, der kan indgå i en harmonisk helhed med de nye boligkvarterer, der skal bygges på de omkringliggende arealer. Han ønsker naturligvis at få det optimale udbytte af arealet. Man kan i forskellige scenarier antage:

- ◆ at ledningen er en 50/60 kV-ledning.
- ◆ at ledningen er en 400 kV-ledning.

### *Hvad gør kommunen?*

I begge tilfælde kan kommunen anvende denne vejledning i forvaltning af forsigtighedsprincippet til at afgøre, hvordan udstykningen kan foretages.

Der vil ikke være baggrund for at foretage ændringer på en 400 kV-ledning af hensyn til ønsket om udstykning. For en 50 eller 60 kV-ledning er der set

tilfælde, hvor der er fundet en forhandlingsløsning, som fx kan bestå i at fremrykke en allerede planlagt kabellægning mod en rimelig fordeling af omkostningerne mellem parterne. Som hovedregel er det dog udstykkeren, som betaler omkostningerne, når der som her er tale om et eksisterende og lovligt opført anlæg.

## 6. CASE

### NYBYGNING/UDBYGNING PÅ EGEN GRUND?

En privatperson ejer en grund, som ligger tæt (30 m) på en højspændingsledning (400 kV). Ejeren ønsker at bygge ny bolig/udbygge eksisterende bolig på grunden.

#### *Hvad siger kommunen?*

Kommunen informerer om eksistensen af forsigtighedsprincippet og kan gennemgå de første trin i rutediagrammet for lodsejeren. Desuden bør kommunen henvise til netejeren for yderligere information og en vurdering af felterne ved det faktiske anlæg. I sidste ende er det lodsejeren selv, der beslutter, om han vil bygge/udbygge på sin egen grund for så vidt, at lovgivningen i øvrigt overholdes. Kommune og netejer bør dog sikre, at lodsejeren er velinformeret om forsigtighedsprincippet. Eventuelle målinger/beregninger af magnetfelter bør følge ejendommen.

Grundejeren vender tilbage en tid efter. Grunden er så stor, så han vil gerne udstykke den i to og selv beholde den ene.

#### *Hvad gør kommunen?*

Kommunen beder netejeren udføre en udredning af magnetfelternes størrelse, og vurderer efterfølgende, om der bør gives tilladelse til udstykning/byggetilladelse.

### EKSEMPLER PÅ AFGØRELSER, NORGE:

Da vejledningen er inspireret af det norske stråleværns vejledning om forvaltning af et forsigtighedsprincip, som ligner det danske meget, gengiver vi her nogle eksempler på afgørelser fra Norge.

Eksemplerne her er lånt fra Statens Stråleverns publikation: Bebyggelse nær høyspenntanlæg ([www.nrpa.no](http://www.nrpa.no)):

#### *a) En højspændingsledning skal bygges om og flyttes derved nærmere til nogle boliger.*

I dag er feltniveauet  $0,6 \mu\text{T}$ . Ombygning, hvor faserne hænger side om side giver  $0,8 \mu\text{T}$ . Ombygningen af strækningen koster 1 mil. kroner. Ombygning, hvor faserne anbringes i trekant koster 150.000 kr. ekstra og giver  $0,6 \mu\text{T}$  som før. Kabellægning koster 3 mil. kr. og fjerner magnetfelter ved boligerne.

Strålevernets vurdering: Ved en ændring af eksisterende ledninger bør man søge at reducere magnetfelterne og i hvert fald undgå en øgning. Siden felterne under alle omstændigheder vil være lave, er det tvivlsomt, om en reduktion af felterne vil give en sundhedsmæssig gevinst. Man anbefaler at ændre fra den parallelle ophængning til trekantophængning af faserne. Størst

reduktion får man ved kabellægning, men dette vil være for kostbart i forhold til nytteværdien.

*b) Udvidelse af skole ind mod højspændingsledning.*

En skole er blevet for lille og skal udvides. Skolen ligger ved en eksisterende højspændingsledning. Feltniveauet ved nærmeste husmur er på 0,4  $\mu\text{T}$ . Der ligger flere huse på den anden side af ledningen, og den kan ikke flyttes.

Udbygning ind mod ledningen koster 4 mil. kr. og giver et feltniveau på 0,5  $\mu\text{T}$ . Alternativ udbygning længst fra ledningen giver praktiske problemer og koster 7 mil. kr. Feltniveauet bliver der 0,3  $\mu\text{T}$ .

Norsk Stråleverns vurdering: 0,5  $\mu\text{T}$  er en lav værdi, ikke væsentligt over 0,4  $\mu\text{T}$  og indebærer en lav risiko. Omkostningen vurderet op mod nytteværdien af et mindre felt tilsiger bygning nærmest ledningen. Men for at tilstræbe mindst mulig eksponering bør rum, som bruges mindst, lægges nærmest højspændingsledningen.

*c) Rækkehus nær højspændingsledning.*

Der skal bygges et rækkehus parallelt med en større højspændingsledning med trekantophæng. Grunden er lille, og anden placering er umulig. Alle bolighederne får samme eksponering og laveste feltværdi ved væggen længst fra ledningen er beregnet til 4,7  $\mu\text{T}$ . Bør kommunen vedtage lokalplanen?

Norsk Stråleverns vurdering: Værdierne ligger langt over udredningsniveauet, og det anbefales, at kommunen søger alternative løsninger, eksempelvis andre grundarealer.

## BILAG 2: KILDER TIL BAGGRUNDSVIDEN

**Sundhedsstyrelsen (Statens Institut for Strålebeskyttelse):** Rådgiver om sundhedsforhold i relation til magnetfelter, [www.sst.dk](http://www.sst.dk)

**Center for Kræftforskning, Kræftens Bekæmpelse:** Har gennemført en lang række danske undersøgelser af mulig sammenhæng mellem magnetfelter og sygdom.

**Energistyrelsen:** Godkender større energiforsyningsanlæg (>100 kV), [www.ens.dk](http://www.ens.dk)

**Sikkerhedsstyrelsen:** Generelt om teknisk elsikkerhed ved højspændingsanlæg og andre elforsyningsanlæg. Fx i relation til anlæggenes konstruktion, samt sikkerhed ved byggeri, markvanding og andre aktiviteter nær elforsyningsanlæg, [www.sik.dk](http://www.sik.dk).

**Banedanmark:** Ejer og driver bl.a. nettet af kørestrømsanlæg til fjernbanerne, [www.banedanmark.dk](http://www.banedanmark.dk)

**Naturstyrelsen:** Står for bl.a. for VVM-redegørelser i forbindelse med energiforsyningsanlæg > 100 kV. Der er således ikke VVM-pligt for anlæg med lavere spændinger, [www.naturstyrelsen.dk](http://www.naturstyrelsen.dk)

**Natur- og miljøklagenævnet:** Afgør ankesager i forbindelse med lokal og regional planlægning. [www.nmkn.dk](http://www.nmkn.dk)

**Kommuner:** Forestår kommunale planlægningsopgaver, byggesagsbehandling, miljøvurderinger af planer og projekter, udstykninger m.v. [www.kl.dk](http://www.kl.dk) eller den enkelte kommune.

**Netejere:** Oplysninger om højspændingsanlæg, mastetyper, magnetfelter ved deres anlæg m.v. Kontaktoplysninger: [www.danskeenergi.dk](http://www.danskeenergi.dk) eller [www.energinet.dk](http://www.energinet.dk). Se bilag 3 om hvem der ejer hvilke dele af nettet.

**Magnetfeltudvalget:** Indsamler og formidler viden på elbranchens vegne. Støtter og følger forskning. ([www.energinet.dk/magnetfelter](http://www.energinet.dk/magnetfelter) eller [www.danskeenergi.dk](http://www.danskeenergi.dk) under **Netteknik**.)

### Relevante hjemmesider

- ◆ WHO's magnetfeltprojekt: [www.who.int/emf](http://www.who.int/emf)
- ◆ Kræftens Bekæmpelse: [www.cancer.dk](http://www.cancer.dk)
- ◆ Grænseværdier elektriske og magnetiske felter: [www.icnirp.de](http://www.icnirp.de)
- ◆ Systemansvarlig og ejer af det overordnede og de regionale højspændingsnet: [www.energinet.dk](http://www.energinet.dk)
- ◆ Brancheforening for energiselskaber og ejere af det øvrige højspændingsnet [www.danskeenergi.dk](http://www.danskeenergi.dk)

### Dokumenter (baggrund):

- ◆ Sundhedsstyrelsens første definition af forsigtighedsprincip fra 1993
- ◆ Sundhedsstyrelsens brev til amter og kommuner, 1993

Denne vejledning er især inspireret af norsk praksis, som den er beskrevet i følgende vejledninger fra Statens Strålevern i Norge ([www.nrpa.no](http://www.nrpa.no)):

- ◆ Bolig nær høyspenntanlæg
- ◆ Bebyggelse nær høyspenntanlæg, kommuner og utbyggere
- ◆ Veileder, neteiers opgaver

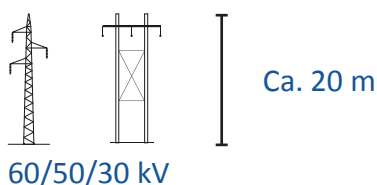
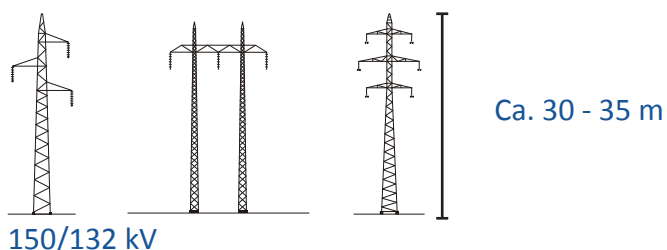
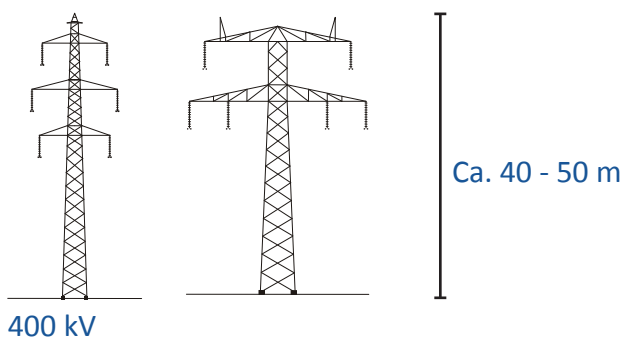


## BILAG 3: HVEM EJER HØJSPÆNDINGSNETTET

Fakta, som kan bidrage til den første identificering af, hvilken anlægstype der er tale om, og hvem der ejer anlægget.

	Ejer	Kabler	Luftledning	Fremtidig udbygning
<b>400 kV</b>	Energinet.dk	Anvendt i bymæssig bebyggelse og særlige naturområder	Størstedelen af nettet (ca. 90 %)	Kabler og enkelte luftledninger
<b>150/132 kV</b>	Energinet.dk	Anvendt i bymæssig bebyggelse og særlige naturområder.	Størstedelen af nettet (ca. 85 %)	Kabler
<b>60/50/30 kV</b>	Eldistributionselskaber i området	Anvendt i bymæssig bebyggelse, naturområder og en del landområder.	En stor del af nettet (66 %)	Kabler
<b>25 kV</b>	Banedanmark Køreledninger til fjernbaner		100 %	Luftledning
<b>20/10 kV</b>	Eldistributionselskaber	Anvendt i bymæssig bebyggelse, naturområder og mange landområder.	En mindre del af nettet (10 %)	Kabler

### Mastehøjder:



Til venstre ses eksempler på højspændingsmaster og nogle typiske højder.

Dette er tænkt som en hjælp til indledningsvis at identificere, hvilken type anlæg der er tale om.

En anden hjælp kan være at kigge på isolatorkæderne, som bærer ledningerne. Som hovedregel, så er der på de højeste spændingsniveauer også de længste isolatorkæder. Det gælder dog ikke altid.